



Manual de Usuario

ECR-18 Plus
ECR-18i Plus

Felicitaciones,
Usted acaba de adquirir un producto con la calidad de JFL Alarmes, producido en Brasil con la más alta tecnología de fabricación. Este manual presenta las funciones del equipo.

ÍNDICE

1 DESCRIPCIÓN GENERAL.....	3
2 CARACTERÍSTICAS TÉCNICAS.....	3
3 INSTALACIÓN.....	4
3.1 COLOCACIÓN DEL GABINETE.....	4
3.2 ALAMBRADO, POSTES/PERFILES Y AISLADORES.....	5
3.3 LONGITUD MÁXIMA DEL ALAMBRADO (PERÍMETRO).....	5
3.4 PUESTA A TIERRA.....	5
3.5 CUIDADOS Y SEGURIDAD.....	6
4 PARTE EXTERNA.....	6
4.1 FRENTE.....	6
4.2 FONDO.....	7
5 PROGRAMACIÓN.....	7
5.1 PROGRAMACIÓN DE DISPOSITIVO INALÁMBRICO (SENSOR Y CONTROL REMOTO).....	7
5.2 PROGRAMACIÓN MODO NORMAL O DIVIDIDO (MTB).....	8
5.3 PROGRAMACIÓN MODO DE ACTIVACIÓN DE LA SIRENA (M_SIR).....	8
5.4 PROGRAMACIÓN TIEMPO DE ACTIVACIÓN DE LA SIRENA (T_SIR).....	8
5.5 PROGRAMACIÓN BIP DE ARMADO/DESARMADO.....	9
5.6 PROGRAMACIÓN ENTRADA LIGA (ENCIENDE).....	9
5.7 PROGRAMACIÓN DE ZONA.....	9
5.8 PROGRAMACIÓN TENSIÓN DE SALIDA.....	10
5.9 PROGRAMACIÓN RECONOCIMIENTO DE PERÍMETRO.....	10
5.10 PÁNICO POR CONTROLE REMOTO.....	11
6 RESET/RESETEO:.....	11
7 COMPONENTES PRINCIPALES (PARTE INTERNA).....	11
8 ESQUEMA DE CONEXIÓN.....	12
8.1 SIRENA Y SENSORES ALÁMBRICOS.....	12
8.2 ELECTRIFICADOR Y CENTRAL/PANEL MONITOREABLE.....	13
8.3 SALIDA LED Y ENTRADA LIGA (ENCIENDE).....	13
8.4 CONEXIÓN AL SOFTWARE PROGRAMADOR LÍNEA CLOUD.....	14
8.5 INTERCONEXIÓN AL MÓDULO ETHERNET (ME-04 VERSIÓN 2.0 O SUPERIOR).....	14
8.6 ACCESO A TRAVÉS DE LA APLICACIÓN CELULAR (ME-04 VERSIÓN 2.0 O SUPERIOR).....	15

1 DESCRIPCIÓN GENERAL

Con la finalidad de proteger áreas comerciales, residenciales e industriales, los electrificadores ECR-18 Plus y ECR-18i Plus fueron desarrollados para contener/cohibir la invasión de intrusos en el área protegida. La protección es a través de la electrificación de cercas instaladas sobre/encima de muros, no generando riesgos fatales a quien toque el alambrado que compone/constituye la cerca electrificada. El choque emitido por el electrificador es de 0,5J (ECR-18 Plus) y 4J (ECR-18i Plus), dentro de lo aceptado por la norma IEC60335-2-76, que permite como máximo 5 joules. La sensación de choque en la persona que toca el alambrado de la cerca depende de los siguientes factores:

- Aislamiento de la persona, como: zapatos, guantes, escaleras (que el individuo utilizó para trepar al muro), etc.
- Nivel de humedad del suelo o muro; entre más húmedo, mejor es la sensación de choque
- Cuanto mejor es la puesta a tierra, mejor es la sensación de choque.

Se aconseja que las cercas estén sobre/encima de muros o rejas de al menos 2 metros de altura para evitarse accidentes con personas que no tienen la intención de invadir el área protegida.

En caso de que su país, estado/departamento/provincia o ciudad tenga una norma específica para la instalación de cercas eléctricas, se debe obedecer/seguir la norma integralmente.

Antes de instalar el electrificador, averigüe si todas las características a continuación están conformes a la norma de su país, estado/departamento/provincia o ciudad.

2 CARACTERÍSTICAS TÉCNICAS

- Tensión de alimentación: 127-220 Vc.a. - 60 Hz - 12 Vc.c. Batería.
- Consumo: 11 W (ECR-18i Plus) y 8 W (ECR-18 Plus).
- Tensión del cargador de batería: 13,8 Vc.c. +5% (pulsativo).
- Tensión de salida en abierto: 18000 Volts +/- 10% (ver ítem 5.2).
- Energía pulso de salida: < 0,5 J (ECR-18 Plus) y 4 J (ECR-18i Plus).
- Duración del pulso de salida: 100 μ s.
- Frecuencia del pulso de salida: 0,83 Hz, 50 pulsos por minuto (ECR-18i Plus).
- 1 Hz, 60 pulsos por minuto (ECR-18 Plus).
- Dimensiones: 295 x 235 x 120 mm.
- Peso bruto (sin batería): 800 g.
- Corriente de salida con carga de 500 Ω : 2,8 A.
- Corriente máxima proporcionada por la salida de sirena (SIR): 200 mA (ver ítem 8.1).
- Corriente máxima proporcionada por la salida auxiliar (+): 300 mA.
- Se recomienda la utilización de batería sellada 12 Vc.c / 7 Ah para la alimentación en caso de que falte energía eléctrica (los electrificadores no incluyen batería).

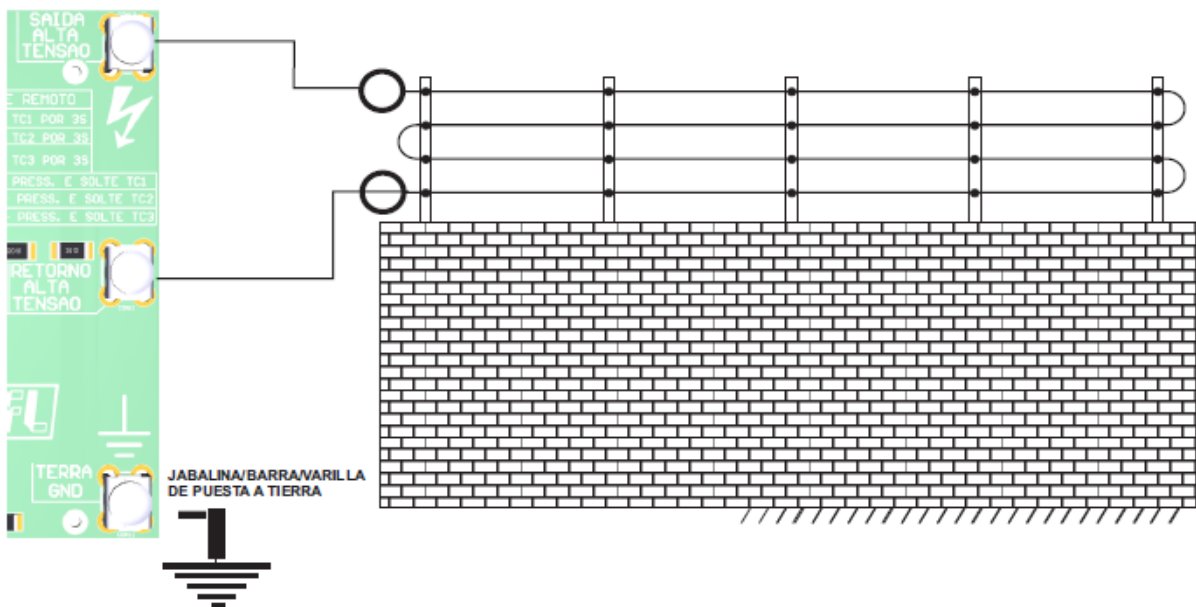
Estas características obedecen a la norma IEC 60335-2-76.

Este manual contiene toda la información necesaria para la correcta instalación de este sistema de seguridad.

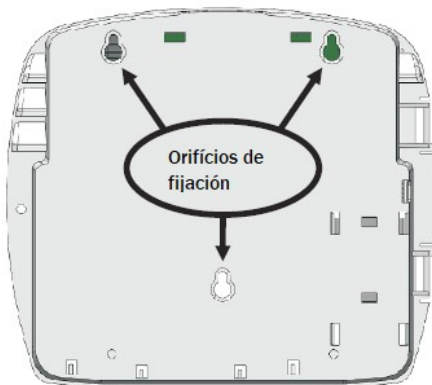
3 INSTALACIÓN

Antes de operar/manejar el electrificador, iniciar la instalación o realizar cualquier reparo, es necesario desconectar la batería, desconectar el disyuntor o el dispositivo responsable de proveer energía eléctrica a la central. Para instalar el electrificador, elija un lugar discreto y protegido contra fenómenos climáticos muy fuertes y fije la base a la pared. Este lugar debe ser de fácil acceso para eventuales casos de mantenimiento y monitoreo del equipo. No instale el electrificador en estructura metálica, porque podrá ocurrir fuga de tensión entre la salida del electrificador y la estructura. Los cables de alta tensión no pueden pasar juntos al cable de energía eléctrica, teléfono, sirena y sensores y deben tener una distancia de más o menos 4cm uno del otro. Las fases de la energía eléctrica deben ser conectadas a disyuntores o a dispositivos con función equivalente.

OBS.: - Se debe pasar los cables de alto aislamiento separadamente.
- Borne para la puesta a tierra. Es extremadamente importante que se conecte este borne a tierra para que las personas que toquen el alambrado sientan el choque. **NO USE EL NEUTRO DE LA RED ELÉCTRICA COMO PUESTA TIERRA.**



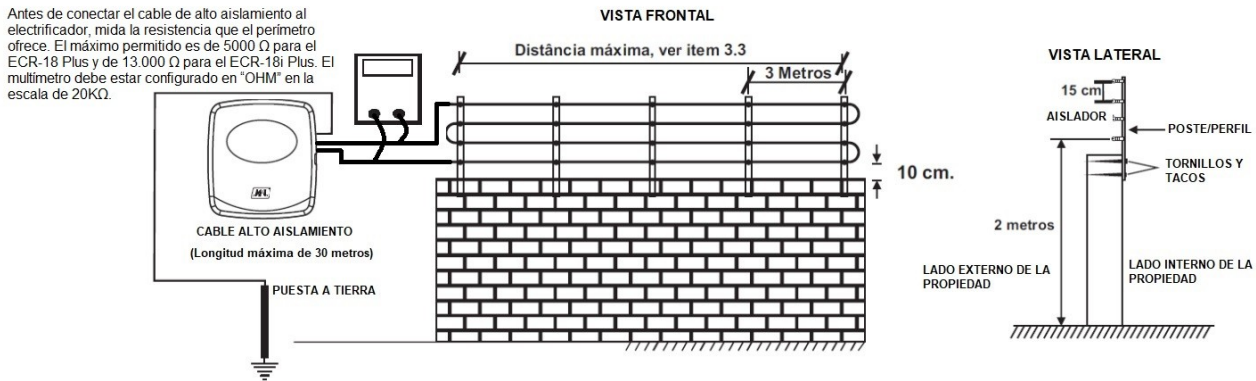
3.1 COLOCACIÓN DEL GABINETE



El diagrama de al lado indica los orificios de fijación. Los mismos deben ser utilizados para la instalación del gabinete.

3.2 ALAMBRADO, POSTES/PERFILES Y AISLADORES

El alambrado utilizado en la cerca puede ser de alambre galvanizado, de acero inox o de cobre desnudo. El cableado entre la cerca y el equipo debe ser de cable con aislamiento mínimo de 20 KV y longitud máxima de 30 metros (cada cable). La tensión mecánica aplicada al alambre debe ser suficiente para que no tengan “barriga/curva”. Los postes/perfiles deben ser de buena calidad y fijados con tornillos y tacos a una altura mínima de 2 metros y espaciamiento máximo de 3 metros entre ellas. La figura/imagen a continuación ilustra la correcta instalación de los postes/perfiles:



3.3 LONGITUD MÁXIMA DEL ALAMBRADO (PERÍMETRO)

La instalación de cercas con longitud mayor que el especificado, puede ocasionar la pérdida de intensidad del choque. La longitud máxima del alambrado del modelo ECR-18 Plus es de 1600 metros y del ECR-18i Plus es de 5000 metros, ambos utilizando alambre con calibre/grosor de 0,6 mm. En caso que desee aumentar el perímetro, aumente el calibre/grosor del alambre y mida la resistencia del perímetro. El máximo permitido es de 5000 Ω para el ECR-18 Plus y de 13.000 Ω para el ECR-18i Plus.

OBS.: Para el correcto funcionamiento del electrificador es imprescindible la utilización de cable de alto aislamiento y aisladores con aislamiento de al menos 20 k Volts e instalación de una puesta a tierra de buena calidad.

3.4 PUESTA A TIERRA

La puesta a tierra es extremadamente importante para la sensación de choque a la persona que toque el alambrado de la cerca. Se la obtiene a través de jabalinas/barras/varillas cobreadas de 2,4 metros de longitud, conectada al borne (TERRA GND) del equipo. Busca siempre un lugar más húmedo para la instalación de la jabalina/barra/varilla de puesta a tierra. **SE PROHÍBE POR LEY USAR EL NEUTRO DE LA RED ELÉCTRICA COMO TIERRA.** En caso de que no estén asociados a una red de puesta a tierra, la distancia entre el electrodo tierra de cerca eléctrica y otros sistemas de puesta a tierra debe ser superior a 2 m. Si posible, se recomienda que esta distancia tenga al menos 10 m.

En el punto en el cual una cerca eléctrica pase abajo de conductores de línea de energía eléctrica sin aislamiento, su elemento metálico más elevado debe estar conectado a tierra a una distancia superior a 5 m para ambos lados del cruce.

- Partes conductoras expuestas de la barrera deben estar conectadas a tierra.

3.5 CUIDADOS Y SEGURIDAD



- No instalar la central en lugares sin ventilación, húmedos, cercana a fuentes de calor o vibraciones.



- Evitar la instalación de la central en paredes expuestas a la incidencia del sol, detrás de puertas, debajo de ventanas o en lugares de intensa circulación de personas.



- No instalar la central cercana a cables de energía eléctrica que puedan generar interferencias en el equipo.



- No instalar la central cercana a televisores o equipos que trabajen con radiofrecuencia.

OBS.: Este equipo no está destinado a personas con capacidades físicas, sensoriales o mentales reducidas o a personas con inexperiencia y sin conocimiento, a menos que hayan recibido instrucciones referentes al uso del equipo o estén bajo la supervisión de una persona responsable de su seguridad. Se recomienda que niños/niñas no tengan ningún contacto con el equipo.

4 PARTE EXTERNA

4.1 FRENTE

LED REDE: Cuando está encendido indica que el electrificador se alimenta por la red eléctrica.

LED BATERIA: Cuando está encendido indica que el electrificador se alimenta por la batería.

LED PULSO: Cuando está parpadeando indica que el electrificador está recibiendo el retorno de alta tensión.

ZONA 1: Cuando está encendido indica zona cerrada.

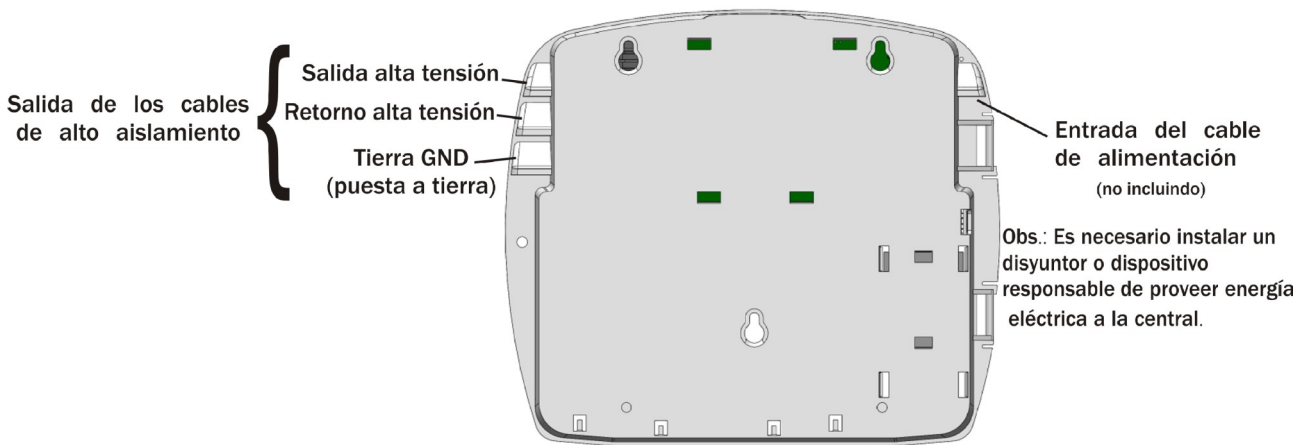
Parpadeando rápido indica zona abierta.

Parpadeando despacio indica disparo de la alarma.

LED ARMADO: Modo Normal: Cuando está encendido indica que el electrificador está armado.

Modo Dividido: Cuando está parpadeando rápido indica que el choque está activado y parpadeando despacio indica que la alarma está activada (ver ítem 5.2).

4.2 FONDO



5 PROGRAMACIÓN

5.1 PROGRAMACIÓN DE DISPOSITIVO INALÁMBRICO (SENSOR Y CONTROL REMOTO)

El electrificador acepta sensores magnéticos, sensores infrarrojos inalámbricos y controles remotos Hopping code y Rolling code, todos en la frecuencia de 433,92MHz. Para programarlos siga las instrucciones a continuación:

Control remoto:

- 1- Pulse y mantenga pulsado uno de los botones del control remoto (led APRENDER parpadea rápido).
- 2- Pulse y suelte el botón APRENDER del electrificador (led APRENDER enciende).
- 3- Espere a que el led APRENDER se apague confirmando la programación del control remoto.

Si desea programar otro botón o otro control remoto, repita los pasos 1, 2 y 3.



Después de la programación, el control remoto ya funciona con el electrificador. Para armado/desarmado, pulse y suelte el botón del control remoto programado (ver ítem 5.2).

Sensor inalámbrico JFL:

- 1- Active el sensor inalámbrico JFL (led APRENDER parpadea rápido).
- 2- Pulse y suelte el botón APRENDER del electrificador (led APRENDER enciende).
- 3- Espere a que el led APRENDER se apague confirmando la programación del sensor inalámbrico.

Si desea programar otro sensor, repita los pasos 1, 2 y 3

OBS.: Se puede dejar el jumper de los sensores en cualquier zona. Para borrar los sensores y controles, pulse y mantenga pulsado el botón APRENDER del electrificador por 7 segundos hasta que el led APRENDER se apague.

Agregando el módulo ME-04, el electrificador pasa a tener 4 zonas inalámbricas y es posible visualizar las zonas a través de la aplicación ACTIVE MOBILE V3.
El número máximo de controles o sensores inalámbricos es de 38.

5.2 PROGRAMACIÓN MODO NORMAL O DIVIDIDO (MTB)

La programación modo dividido permite al usuario activar o desactivar la alarma separado del choque. Cuando el modo dividido está programado, el botón 1 del control remoto permite activar y desactivar la alarma, el botón 2 permite activar y desactivar el choque y el botón 3 permite activar y desactivar la central (alarma y choque a la vez).

En el modo normal, los botones 1, 2 y 3, permiten al usuario activar y desactivar la central (choque y alarma a la vez). Cuando el modo normal está programado la sirena emite 2 bips "largos" para activado y 1 bip "largo" para desactivado.

Para programar el modo dividido, siga los pasos a continuación:

- 1- Desactive el electrificador.
- 2- Pulse y mantenga pulsado el botón PROGRAMAR.
- 3- Pulse y suelte el botón 1 del control remoto.
- 4- La sirena emite dos bips "cortos" cuando habilita el " modo dividido " y un bip "corto" cuando habilita el " modo normal ".

OBS.: Cuando el electrificador está programado en modo dividido la sirena emite 2 bips "cortos" al activar la alarma o choque y 1 bip "corto" al desactivar. Cuando se activa o se desactiva el electrificador a través del botón 3, la sirena emite 2 bips "largos" para armado y 1 bip "largo" para desarmado (si el bip de armado/desarmado está habilitado).

Programación de fábrica: modo normal.

5.3 PROGRAMACIÓN MODO DE ACTIVACIÓN DE LA SIRENA (M_SIR)

Modo continuo: La sirena suena mientras la alarma o el choque estén "abiertos".

Modo interrumpido: La sirena suena una sola vez. Luego de restaurarse la alarma o choque, la central vuelve a funcionar normalmente.

Para programar, siga los pasos a continuación:

- 1- Desactive el electrificador.
- 2- Pulse y mantenga pulsado el botón PROGRAMAR
- 3- Pulse y suelte el botón 2 del control remoto.
- 4- La sirena emite dos bips "cortos" cuando habilita el " modo interrumpido " y un bip "corto" cuando habilita el "modo continuo".

OBS.: Programación de fábrica: modo continuo.

5.4 PROGRAMACIÓN TIEMPO DE ACTIVACIÓN DE LA SIRENA (T_SIR)

Esta programación permite ajustar el tiempo de activación de la sirena: mínimo de 4 segundos y máximo de 4 minutos. Para programar, siga los pasos a continuación:

- 1- Desactive el electrificador
- 2- Pulse y mantenga pulsado el botón PROGRAMAR.
- 3- Pulse y suelte el botón 3 del control remoto.
- 4- La sirena emite dos bips "cortos" cuando habilita el tiempo de "4 minutos" y un bip "corto" cuando habilita el tiempo de "4 segundos".

OBS.: Programación de fábrica: 4 minutos

5.5 PROGRAMACIÓN BIP DE ARMADO/DESARMADO

Esta función permite que la sirena emita bips a la de hora de armar/desarmar el electrificador.

Para programar, siga los pasos a continuación:

- 1- Desactive el electrificador.
- 2- Pulse y mantenga pulsado el botón PROGRAMAR.
- 3- Pulse y mantenga pulsado el botón 3 del control remoto por 3 segundos.
- 4- La sirena emite dos bips “cortos” cuando habilita el "bip de armado/desarmado" y un bip “corto” cuando inhabilita.

OBS.: Trás el disparo, el electrificador emite más 2 bips “cortos” al desarmar, indicando el disparo anterior.

Programación de fábrica: bip de armado/desarmado habilitado

5.6 PROGRAMACIÓN ENTRADA LIGA (ENCIENDE)

La entrada liga (enciende) permite activar o desactivar el electrificador a través de un dispositivo (llave o relé/relay de contacto seco) conectado a los bornes “LIGA” y “-”. La entrada liga (enciende) dispone de dos modos de programación: “con retención” y “sin retención”. Para programar, siga los pasos a continuación:

- 1- Desactive el electrificador.
- 2- Pulse y mantenga pulsado el botón PROGRAMAR.
- 3- Pulse y mantenga pulsado el botón 2 del control remoto por 3 segundos.
- 4- La sirena emite dos bips “cortos” cuando habilita el modo “con retención” y un bip “corto” cuando habilita el modo “sin retención”.

OBS 1.: Si el modo “con retención” está habilitado, el control remoto pierde la función de armado y desarmado.

OBS 2.: Consulte ítem 8.3 para conectar la llave o relé/relay de contacto seco.

OBS 3.: Programación de fábrica: entrada liga (enciende) como “sin retención”.

5.7 PROGRAMACIÓN DE ZONA

Los electrificadores ECR-18 Plus y ECR-18i Plus disponen de 4 tipos de zonas. Se puede visualizar el tipo de zona a través del led zona:

Zona inmediata (led zona apagado): Cuando hay detección, la sirena suena enseguida.

Zona inteligente (led zona encendido): Se necesita dos detecciones dentro del tiempo programado* para que ocurra el disparo. Los sensores inalámbricos no obedecen la zona inteligente.

Zona temporizada (led zona parpadeando lentamente): Al armar la central, el usuario dispone de 1 minuto de tiempo de salida para salir del recinto sin que la sirena suene, y tiempo de entrada de 1 minuto para que el usuario entre en el recinto y desarme la alarma.

Zona temporizada e inteligente (led zona parpadeando rápido): Zona con conteo de tiempo de entrada y salida; se necesita dos detecciones para que se inicie el conteo de tiempo de entrada.

Para visualizar y programar, siga los pasos a continuación:

- 1- Desactive el electrificador.
- 2- Pulse y mantenga pulsado el botón PROGRAMAR.
- 3- Pulse y mantenga pulsado el botón 1 del control remoto por 3 segundos.
- 4- La sirena emite un bip “corto” y cambia el estado del led zona indicando la programación actual de la zona. Para modificar, repita el paso 3.

OBS 1.: El tiempo estándar para zona inteligente es de 1 minuto.

El botón del control remoto debe estar programado.

A través del software programador línea Plus es posible cambiar el tiempo de entrada, tiempo de salida y tiempo de zona inteligente.

Agregando el módulo ME-04, el electrificador pasa a tener 4 zonas inalámbricas y es posible visualizar las zonas a través de la aplicación ACTIVE MOBILE V3.

5.8 PROGRAMACIÓN TENSION DE SALIDA

A través de esta programación es posible modificar la tensión de salida del electrificador. Para programar la tensión de salida, seleccione la posición de la llave "AJ. TENSAO" del electrificador, luego active y desactive el electrificador. Posición 1: ajustado a 18.000 voltios; Posición 2: ajustado a 15.000 voltios; Posición 3: ajustado a 12.000 voltios. OBS.: Para perímetros de cerca menor que 400 metros, se recomienda ajustar la tensión mínima a 12.000 voltios.

Programación de fábrica: 12.000 voltios.

5.9 PROGRAMACIÓN RECONOCIMIENTO DE PERÍMETRO

A través de esta programación el instalador configura la sensibilidad de disparo del electrificador según la longitud del alambrado, en caso de que sea necesario aumentar la sensibilidad de disparo por chispazo. El instalador puede optar por inhabilitar el disparo por chispazo, si es así, no hace falta reconocer el perímetro. Por medio de la llave SENSIBIL., cuando está posicionada en "1", inhabilita el disparo por chispazo (por defecto de fábrica) y cuando está posicionada en "2" habilita el disparo por chispazo. Para reconocer el perímetro, la llave debe estar en posición "2" y se debe seguir las instrucciones a continuación:

1- Conecte el electrificador a la cerca instalada y siga las instrucciones del ítem 3.

2- Active el electrificador (parte de descarga). Verifique se hay retorno de voltaje (LED PULSO en el panel frontal parpadea).

OBS.: Si el LED PULSO no parpadea, significa que el retorno es débil o que la cerca está abierta/cortada/rota. Si la cerca no está abierta/cortada/rota, pulse y mantenga pulsado el botón PROGRAMAR hasta que el led programar se apague (LED PULSO debe volver a parpadear).

3- Con el LED PULSO parpadeando, pulse y mantenga pulsado el botón PROGRAMAR. Luego, pulse y suelte el botón APRENDER.

4- Suelte el botón PROGRAMAR. La central emite 2 bips cortos de sirena y enciende el led PROGRAMAR.

5- Espere a que el led PROGRAMAR se apague. La central emite 1 bip corto de sirena, reconociendo el perímetro.

OBS.: Antes de reconocer el perímetro, verifique: 1- El alambre de la cerca no puede estar abierto/cortado/roto. 2- JFL recomienda que el electrificador quede activado un tiempo mínimo de 10 minutos, asegurándose de que no hay chispazo (fuga) entre el alambrado y el aislador. 3- Asegurese de que no existe ningún tipo de vegetación rozando el alambre de la cerca. 4- En caso de cualquier modificación en la cerca o incluso una reparación, se necesita reconocer el perímetro con las nuevas condiciones. 5- En lugares que la cerca instalada está próxima a vegetación (ramas, árboles, plantas, etc...) JFL no recomienda reconocer el perímetro a fin de evitar falsas alarmas generadas por el contacto con la vegetación.

6- Para restablecer la sensibilidad por defecto de fábrica, pulse y mantenga pulsado el botón PROGRAMAR por 7 segundos.

7- Durante el proceso de reconocimiento de perímetro, el control remoto y el sensor inalámbrico no funcionan.

8-El jumper JA debe estar conectado. La longitud máxima del alambrado del modelo ECR-18 Plus es de 1600 metros y del ECR-18i Plus es de 5000 metros, ambos utilizando alambre con calibre/grosor de 0,60 mm. En caso de que desee aumentar el perímetro, aumente el

calibre/grosor del alambre y mida la resistencia del perímetro. El máximo permitido es de 5000 Ω para el ECR-18 Plus y de 13.000 Ω para el ECR-18i Plus.

5.10 PÁNICO POR CONTROLE REMOTO

Los electrificadores ECR-18 PLUS y ECR-18i PLUS permiten informar pánico cuando se pulsa y se mantiene pulsado el botón 3 del control remoto por 4 segundos. El pánico puede ser audible y/o a través del envío de notificación vía aplicación celular. La función pánico por control remoto sale de fábrica habilitada. Para inhabilitar la función pánico por control remoto, se necesita acceder al software programador línea cloud e inhabilitar esta función (ver ítem 8.4).

OBS.: el botón 3 del control remoto debe estar programado.

6 RESET/RESETEO:

Hay dos maneras de realizar el reset/reseteo del electrificador.

Reset/Reseteo parcial: Resetea la contraseña maestra. De esta manera, la contraseña maestra será 5-6-7-8. Este reset/reseteo no afecta a las otras programaciones.

Reset/Reseteo total: El reset/reseteo es total (borra toda la programación del sistema y restaura la programación de fábrica. Para restaurar la programación de fábrica, siga los pasos a continuación:

1- Deconecte la alimentación de la batería y de la red y espere 10 segundos.

2- Pulse y mantenga pulsado el botón APRENDER y luego encienda el producto. La central enciende el led red (verde) y el led APRENDER (rojo).

3- Después de 3 segundos el led APRENDER empieza a parpadear.

4- Para reset/reseteo parcial, suelte el botón APRENDER mientras el led esté parpadeando (tiempo de 0 a 5 segundos).

5- Para reset/reseteo total, suelte el botón APRENDER sólo cuando el led pare de parpadear (tiempo de 10 segundos).

OBS.: El reset/reseteo no borra la memoria de los controles remotos y sensores inalámbricos.

7 COMPONENTES PRINCIPALES (PARTE INTERNA)

1- Conector del capacitor 5 μ F/440 Va.c. (ECR-18 Plus) y 40 μ F/250 Va.c. (ECR-18i Plus).

OBS.: SIEMPRE APAGUE EL ELECTRIFICADOR ANTES DE CONECTAR O DESCONECTAR EL CAPACITOR.

2- AJ. TENSAO: Ajuste de tensión de salida del choque (ver ítem 5.8).

3- Antena receptor 433,92MHz.

4- Monitoreo: Salida de interconexión a centrales/paneles de alarma. La salida DISP indica el disparo del electrificador (salida normalmente cerrada) y la salida ARME indica si el electrificador está armado o desarmado (ver ítem 8.2).

5- LED: Salida utilizada para la instalación de un led de señalización que indica si el electrificador está armado (ver ítem 8.3).

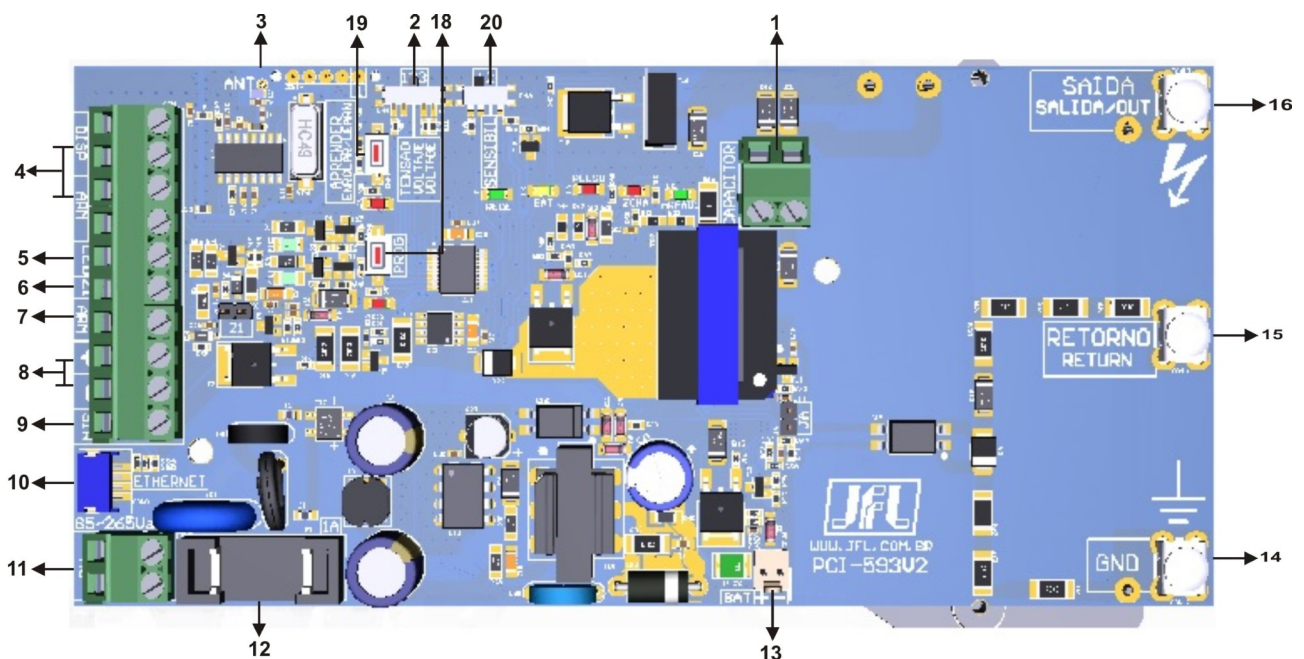
6- Z1: Entrada para sensores alámbricos (ver ítem 8.1). Para habilitar el sensor alámbrico, es necesario desconectar el jumper " ZONA ".

7- Liga: Entrada para armado y desarmado del electrificador a través de un pulso negativo (ver ítem 8.3).

8- (+/-): Salida 14 Vd.c. para la alimentación de los accesorios de la alarma (300 mA).

9- SIR: Salida para activar la sirena; sólo es posible conectar 1 sirena piezoeléctrica (200 mA).

- 10- Módulo ethernet: Entrada para el módulo Ethernet ME-04 versión 2.0 o superior (ver ítem 8.5).
- 11- REDE: entrada de alimentación bivolt (85~265 Va.c.)
- 12- Fusible: Protección del electrificador contra sobrecorriente de la red eléctrica (1 A).
- 13- BAT: Conector de entrada para batería 12V/7A (batería no incluida).
- OBS.: NUNCA UTILICE EL CABLE NEGATIVO O POSITIVO DE LA BATERÍA PARA DISPARAR/ACTIVAR EL ALTA TENSIÓN A TRAVÉS DE CENTELLA/CHISPA.
- 14- TERRA GND: Entrada de puesta a tierra del electrificador.
- OBS.: No se permite utilizar el neutro de la red eléctrica como puesta a tierra del electrificador (ver ítem 3).
- 15- Retorno alta Tensión (ver ítem 3).
- 16- Salida alta tensión (ver ítem 3).
- 17- JA: Con el jumper desconectado, el electrificador inhibe la activación del choque.
- OBS.: Para el reconocimiento de la programación del JA, es necesario armar y desarmar el electrificador.
- 18- Programar: Botón de programación del electrificador (ver ítem 5).
- 19- Aprender: Botón de programación de sensor inalámbrico y control remoto (ver ítem 5.1).
- 20- Chave Sensibilidad.



8 ESQUEMA DE CONEXIÓN

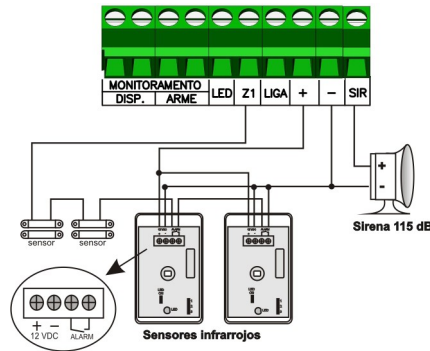
8.1 SIRENA Y SENSORES ALÁMBRICOS

El electrificador dispone de una salida para la conexión de una sirena piezoeléctrica de hasta 200 mA. Esta sirena se activa cuando se corta el alambrado, se pone a tierra el alambrado de la cerca, se activa los sensores alámbricos conectados a la entrada (Z1) y se activa los sensores inalámbricos (hopping code JFL en la frecuencia de 433,92MHz).

OBS.: El cableado utilizado para los sensores no pueden pasar juntos a los cables de alta tensión.

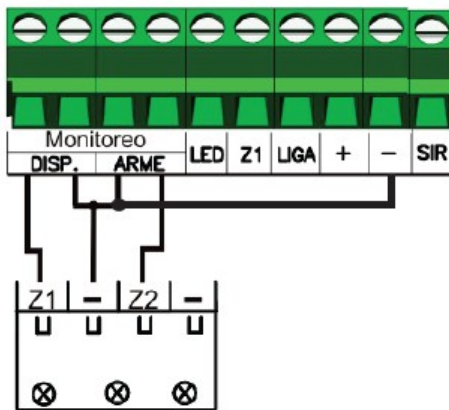
La figura/imagen a continuación ilustra la conexión de la sirena, sensores infrarrojos y sensores magnéticos. Para esta conexión es necesario desconectar el jumper ZONA.

Agregando el módulo ME-04, el electrificador pasa a tener 4 zonas inalámbricas y es posible visualizar las zonas a través de la aplicación ACTIVE MOBILE V3.



8.2 ELECTRIFICADOR Y CENTRAL/PANEL MONITOREABLE

Electrificador

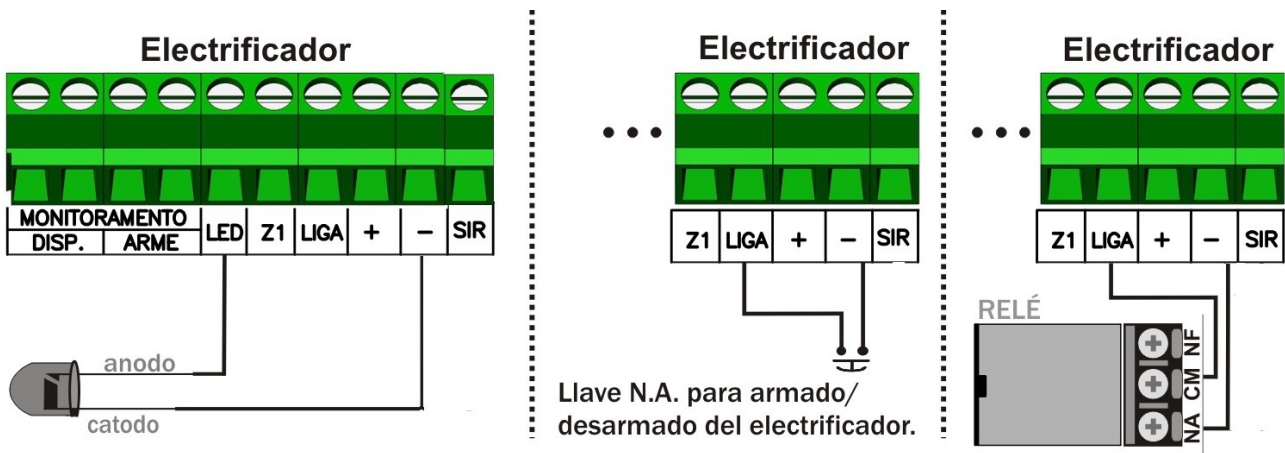


Obs: Para la conexión del electrificador a una central/ panel monitoreable, es necesario utilizar el resistor de fin de línea (que acompaña la central /panel monitoreable).

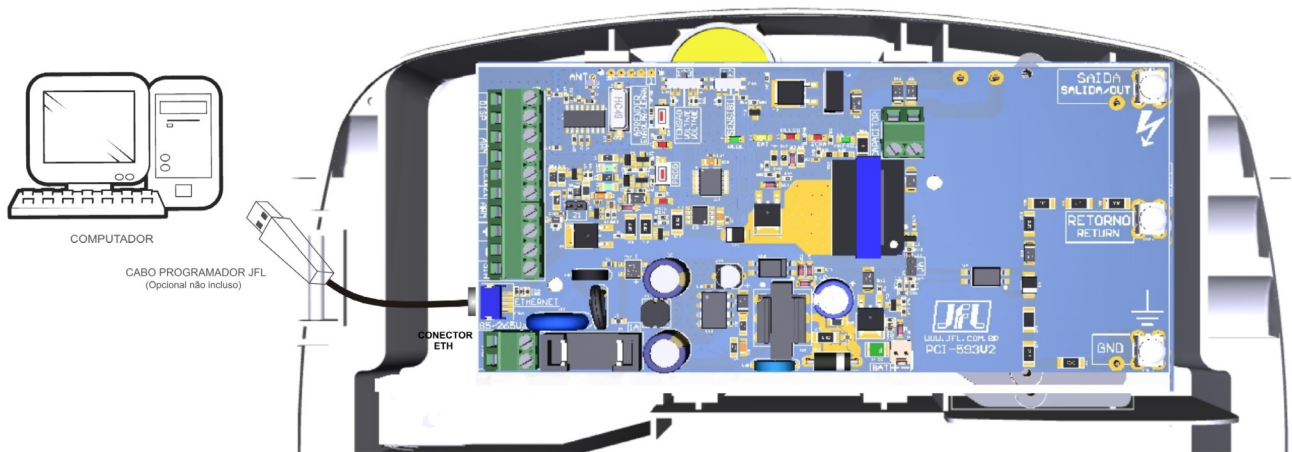
Central/Panel de alarma

El electrificador puede ser instalado juntamente con una central/panel monitoreable. Para ello, consulte el manual de la central/panel de alarma para averiguar cual zona se utilizará para conectar a la salida DISP (monitoreo de disparo) y cual zona se utilizará para conectar a la salida ARME (monitoreo de armado/desarmado). Las figuras/imágenes a continuación ilustran las conexiones.

8.3 SALIDA LED Y ENTRADA LIGA (ENCIENDE)

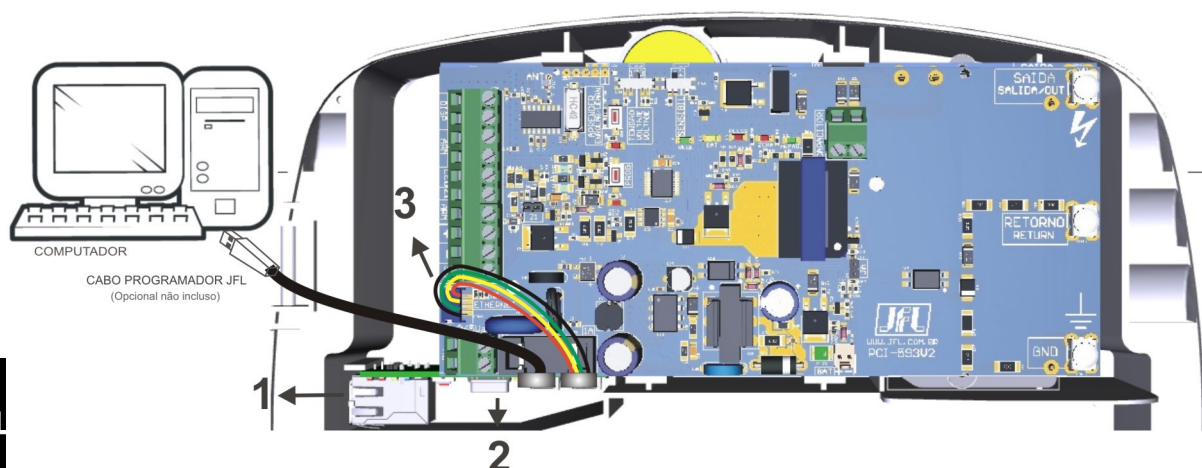


8.4 CONEXIÓN AL SOFTWARE PROGRAMADOR LÍNEA CLOUD



- 1- Descargue el software programador línea Cloud y el driver del cable programador de la página web de JFL (www.jfl.com.br) e instale en la computadora.
- 2- Abra el programador línea Cloud y siga las instrucciones del ícono HELP para conectarse a la central.

8.5 INTERCONEXIÓN AL MÓDULO ETHERNET (ME-04 VERSIÓN 2.0 O SUPERIOR)



- 1- Con el equipo apagado, “rompa” la entrada para el conector RJ-45 situada en la parte lateral de la caja.
 - 2- Encaje el módulo ethernet en el compartimento observando el espacio en las laterales.
 - 3- Conecte el cable del módulo al conector ETH de la central.
- Obs.: El módulo Ethernet viene con la función DHCP habilitada. En caso de que necesite modificar la programación del módulo o de la central, conecte el cable programador JFL y acceda al software programador línea Cloud.

8.6 ACCESO A TRAVÉS DE LA APLICACIÓN CELULAR (ME-04 VERSIÓN 2.0 O SUPERIOR)

Se puede acceder a esta central directamente por medio de la aplicación celular “Active Mobile” (para ello, es necesario utilizar el módulo Ethernet). Siga las instrucciones a continuación para conectarse:

- 1- Descargar la aplicación Active Mobile V3 de la tienda virtual de apps e instalar en el Smartphone.
- 2- Abrir la aplicación, crear una conta y luego iniciar sesión.
- 3- Agregar una nueva central (constule cómo agregar una nueva central en el ícono ayuda).
- 4- Después del registro, conectar la aplicación al electrificador.
- 5- Una vez conectado, es posible armar/desarmar y averiguar activaciones en tiempo real.



Ícono de la aplicación en las tiendas virtuales

GARANTÍA

JFL EQUIPAMENTOS ELETRÔNICOS INDUSTRIA E COMERCIO LTDA, garantiza este producto por un periodo de 12 meses a partir de la fecha de adquisición, contra defectos de fabricación que impidan el funcionamiento dentro de las características técnicas especificadas del producto. Durante el periodo de vigencia de la garantía, JFL reparará (o cambiará, a criterio propio), cualquier componente que presente defecto.

Exceptúanse de la garantía los defectos ocurridos por:

- Instalación fuera del estándar técnico especificado en este manual
- Utilización inadecuada
- Violación del producto
- Fenómenos atmosféricos y accidentales

La visita de persona técnica a lugar diverso dependerá de autorización expresa del cliente, quien se responsabilizará de los gastos resultantes del viaje o el producto deberá ser devuelto a la empresa vendedora para reparación.



JFL EQUIPAMENTOS ELETRÔNICOS IND. COM. LTDA

Rua João Mota, 471 - Jardim das Palmeiras
CEP 37.540-000 - Santa Rita do Sapucaí / MG
Fone: (35) 3473-3550 / Fax: (35) 3473-3571
www.jfl.com.br

ECR-18 / ECR-18I PLUS ESPANHOL REV.: 09 23/02/21